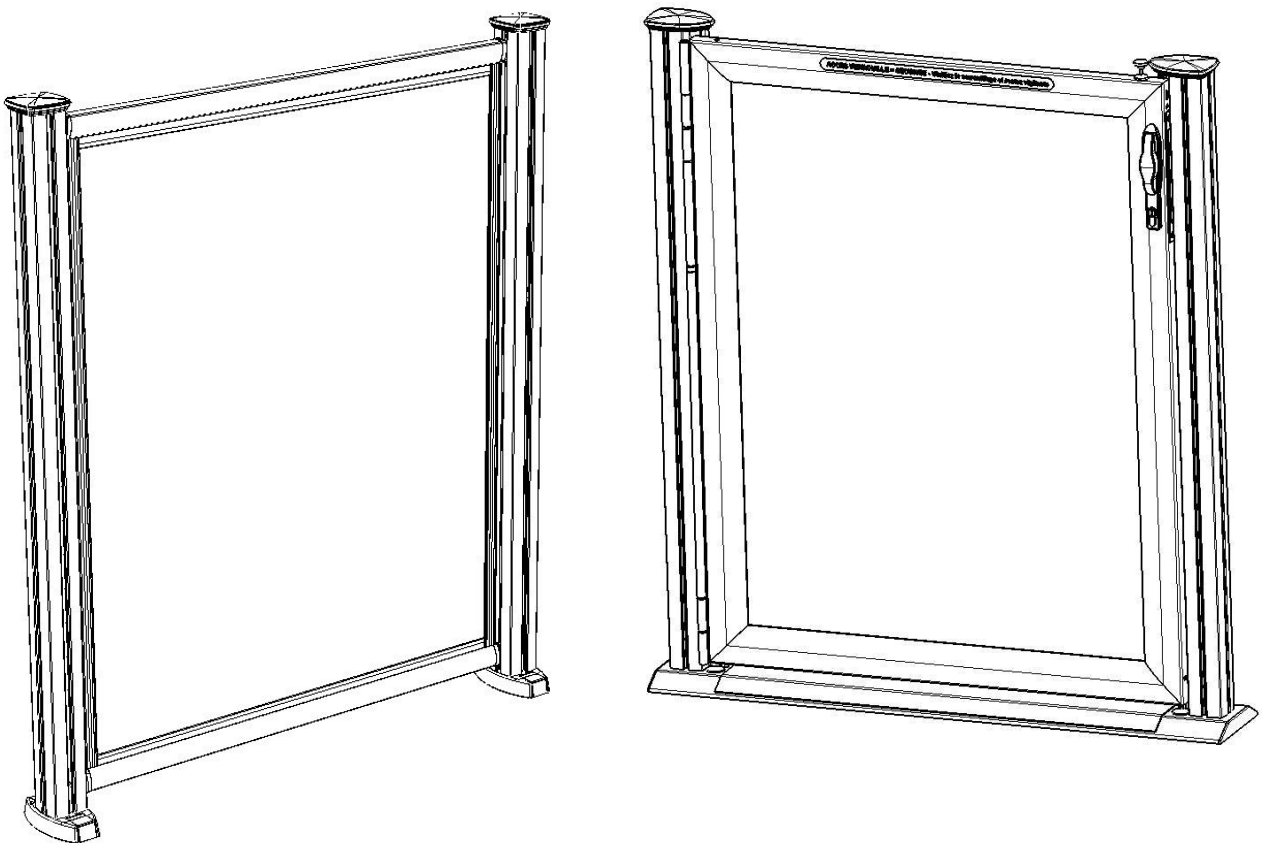


Notice Technique
Montage et pose des barrières de piscine
Modèle « cadre » (transparent ou à barreaux)

A lire attentivement et à conserver pour consultation ultérieure



Cette notice concerne :

- Les remplissages barreaudés ou transparents.
- Les dimensions 1m, 1m50 et 2m.
- Les poteaux d'angles ou intermédiaires
- Le portillon (remplissage transparent uniquement)

Notice de pose et de montage

◆ Sommaire.....	2
◆ Informations sur le fabricant.....	3
◆ Recommandations générales d'installation.....	4
◆ Nomenclature du produit.....	5
◆ Etapes.....	8
◆ Montage du portillon.....	9
◆ Préparation du sol pour la fixation des poteaux	15
◆ Fixation de la première platine.....	18
◆ Montage du premier poteau.....	19
◆ Montage du second poteau.....	20
◆ Positionnement du panneau.....	20
◆ Fixation de la deuxième platine.....	21
◆ Verrouillage du panneau	22
◆ Finitions	22
◆ Montage des autres panneaux.....	23
◆ Conseils de sécurité.....	24
◆ Conseils d'entretien.....	25

INFORMATIONS SUR LE FABRICANT



Fabricant du produit :

HYDRO Aluminium Toulouse
270 rue Léon Joulin, BP 1209
31037 Toulouse Cedex 1
<http://www.hydro-aluminium-toulouse.fr>

Distributeur du produit :

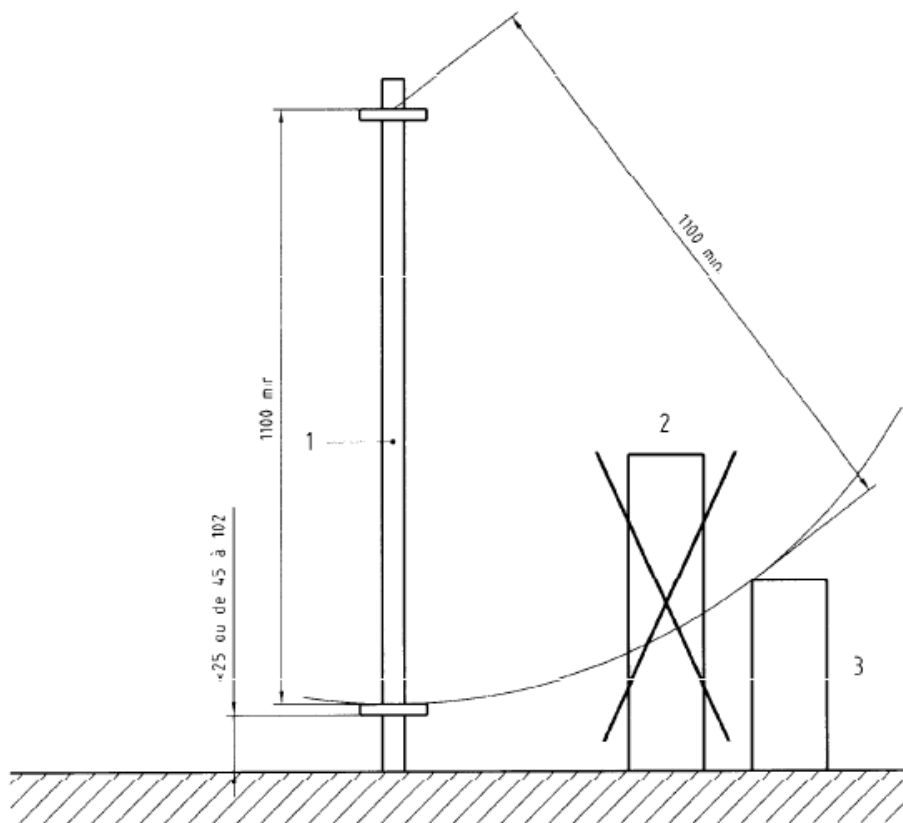
HYDRO Building System France
HYDRO Aluminium Toulouse
270 rue Léon Joulin, BP 1209
31037 Toulouse Cedex 1
<http://www.hydro-aluminium-toulouse.fr>
<http://www.technal.fr>

Informations sur le produit :

<http://www.hydro-aluminium-toulouse.fr>
Sur le lien « contact »

RECOMMANDATIONS GENERALES D'INSTALLATION

1. Il est recommandé d'installer la barrière de protection à un mètre minimum du plan d'eau. Il est recommandé de ne pas installer la barrière trop loin du bassin afin de ne pas perdre l'efficacité de la barrière
2. Il est recommandé d'installer la barrière sur une surface parfaitement de niveau.
3. Il est recommandé d'être à 2 personnes pour procéder à l'installation de la barrière.
4. Il est recommandé de commencer l'installation de la barrière par le montage du portillon, puis de procéder au montage des poteaux et panneaux en partant du portillon déjà installé (suivre l'ordre des étapes ci-après)
5. Proscrire la présence de tout point d'appui fixe (muret, ...) ou mobile (tricycle,...) de part et d'autre de la barrière dans un rayon de 1,10m.

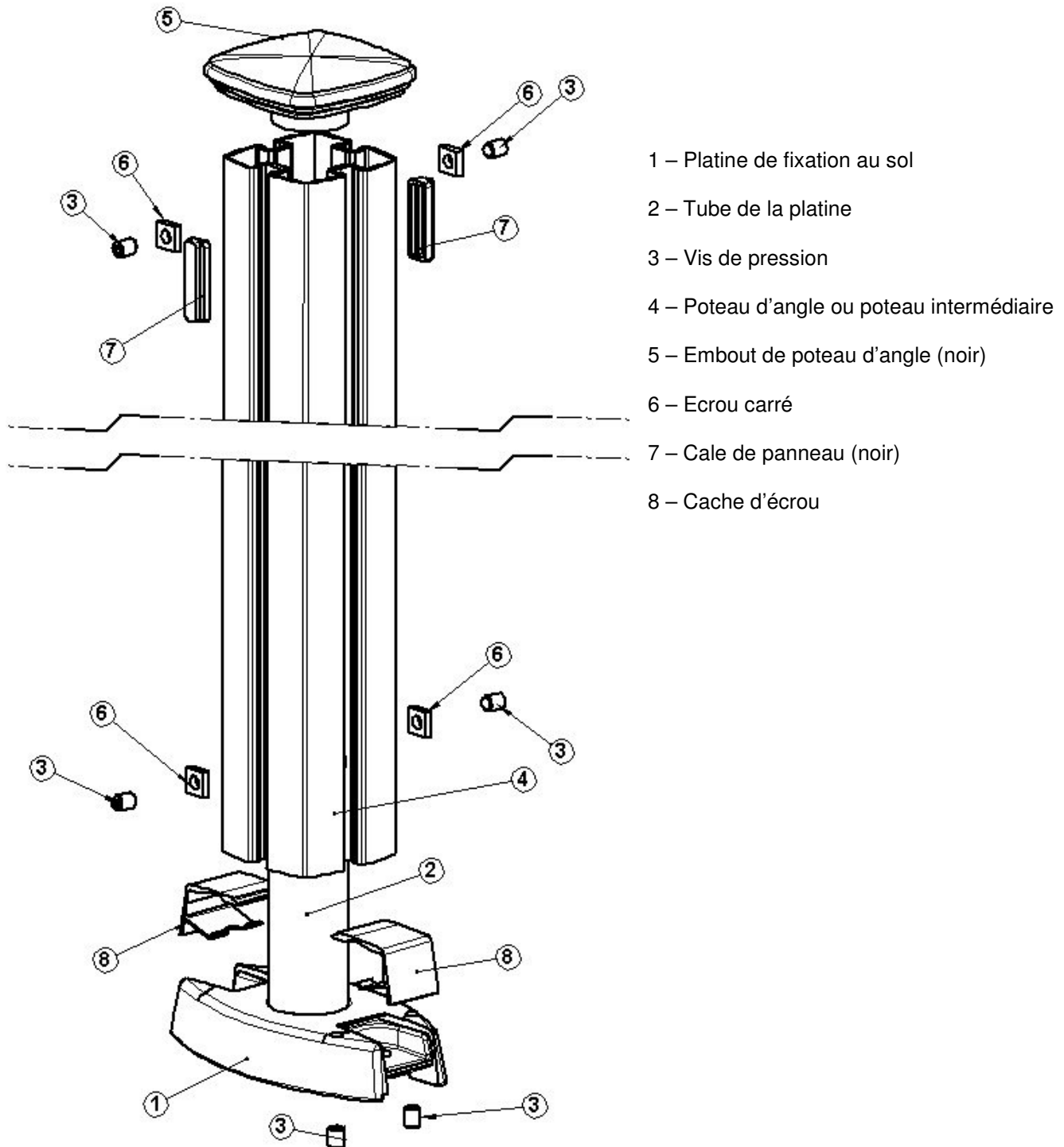


Légende

- 1 Barrière
- 2 Non acceptable
- 3 Acceptable

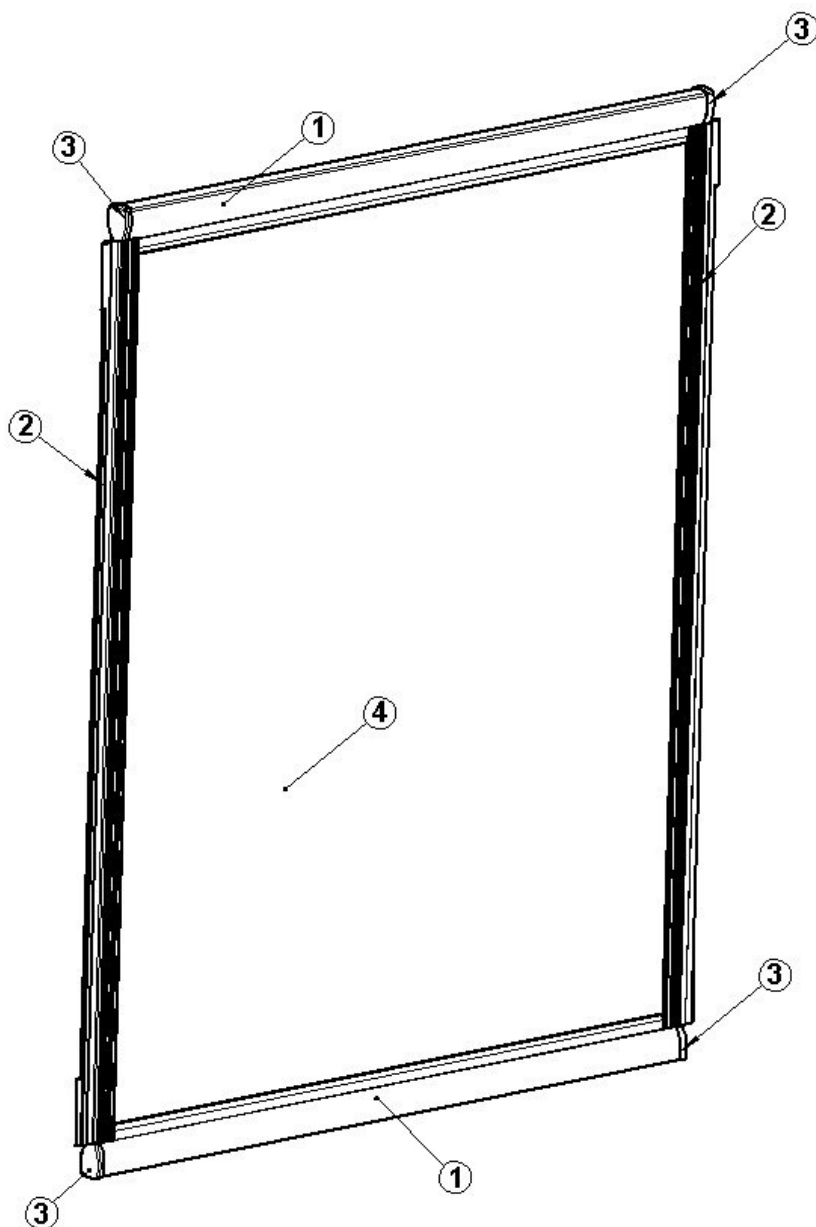
NOMENCLATURE DU PRODUIT

Nomenclature du poteau d'angle ou intermédiaire :



Nomenclature du panneau :

Le panneau ci-dessous est livré entièrement monté.



1 – Traverses haute et basse

2 – Montants droit et gauche

3 – embouts de traverses

4 – Remplissage (transparent ou barreaudé)

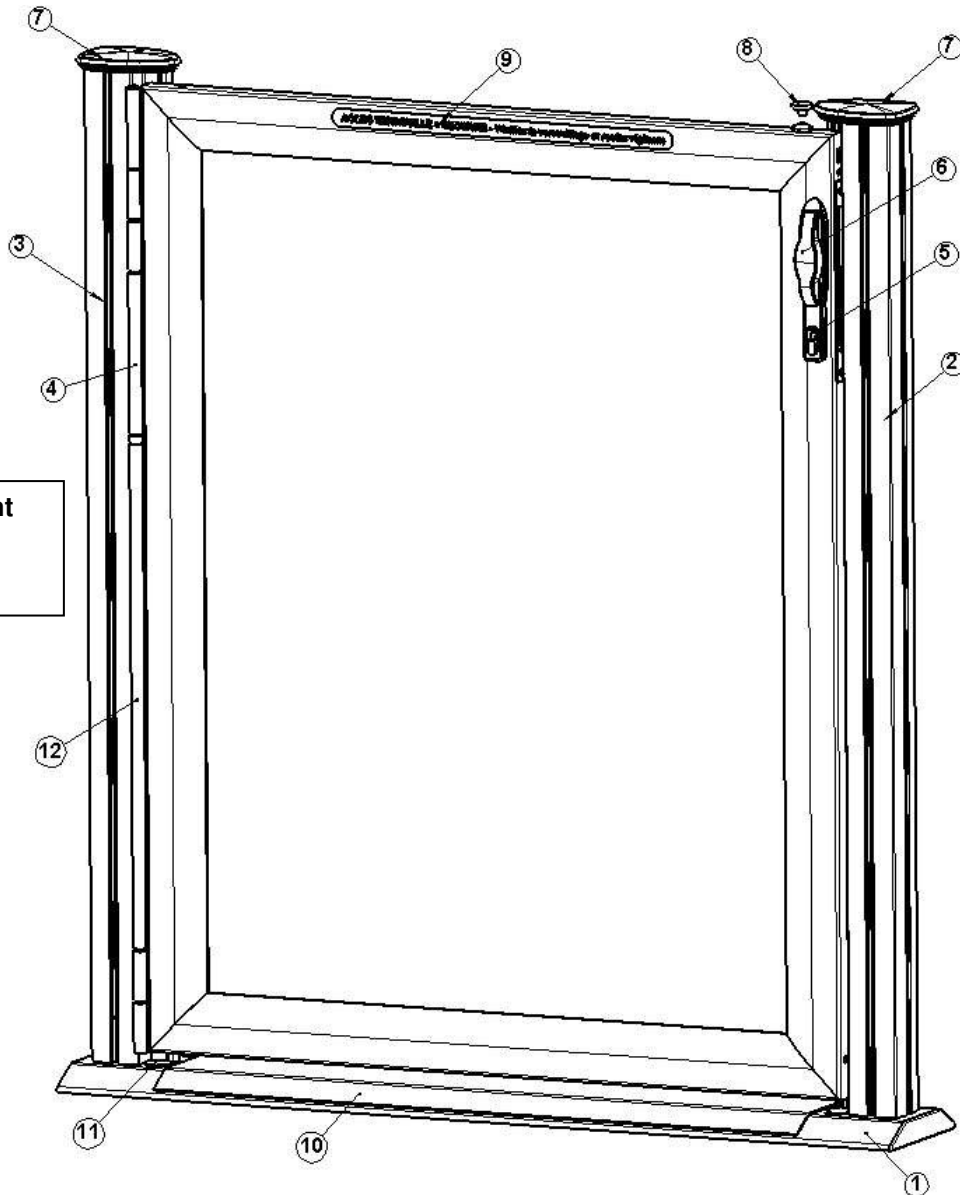
5 – Les montants sont également munis de 4 joints anti-bruit à leurs extrémités

Les panneaux existent en 3 dimensions différentes. Munis de leurs poteaux, ils permettent de couvrir des largeurs de 1m, 1m50 et/ou 2m. La version barreaudée comporte :

- 7 barreaux pour le module de 1m
- 11 barreaux pour le module de 1m50
- 15 barreaux pour le module de 2m

Nomenclature du portillon :

Le portillon ci-dessous est livré entièrement monté.



3 jeux de clés sont
livrés avec le
portillon.

- 1- Seuil du portillon
- 2- Poteau droit
- 3- Poteau gauche
- 4- Paumelle ressort
- 5- Serrure
- 6- Poignée
- 7- Bouchons noirs
- 8- Système de sécurité « enfants »
- 9- Autocollant de mise en garde (collé sur la traverse)
- 10- Adhésif antidérapant (non collé)
- 11- Bouchon de fixation au sol
- 12- Système anti-pincement

ETAPES

1 – Montage d'un portillon

Préparation du sol
Fixation au sol
Adhésif anti-dérapant
Autocollant de mise en garde
Réglage de la paumelle ressort
Fermeture sécurisée

2 – Préparation du sol pour fixation d'un poteau)

Cheville à expansion ou chimique
Remarques importantes

3 – Fixation de la première platine

Préparation de la platine
Centrage et réalisation des perçages
Fixation

4 – Montage du premier poteau

5 – Montage du second poteau

6 – Positionnement du panneau

7 – Fixation de la deuxième platine

8 – Verrouillage du panneau

9 – Finitions

Réglage de l'inclinaison
Mise en place des caches écrous
Mise en place des embouts de poteau

10 – Montage des panneaux suivants

1 – Montage du portillon

Préparation du sol :

Le portillon est livré entièrement monté en usine. Il ne reste plus qu'à le fixer au sol.

Le sol doit être plat pour obtenir son bon fonctionnement et une partie dure doit être présente aux 2 extrémités (à la base des poteaux droit et gauche) pour loger des éléments de fixation au sol (dalle, terrasse, margelle, plot en béton,...) et assurer une bonne stabilité du portillon.

Pour des raisons de sécurité, la fixation du portillon exige certaines précautions.

La dalle (ou autre) doit présenter une certaine épaisseur, nécessaire à la bonne tenue de la fixation.

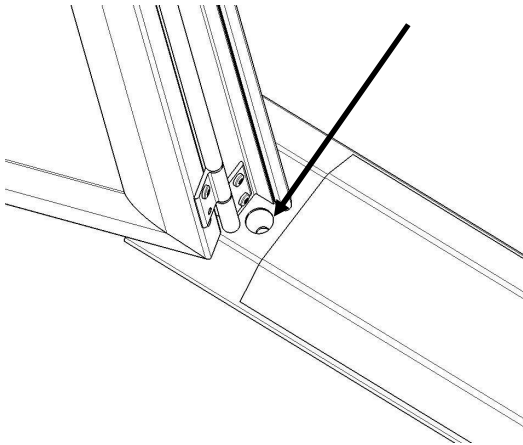
Cette épaisseur minimum sera fonction du type d'ancrage prévu. De même, la distance entre le bord de la dalle et le point d'ancrage du raidisseur ne devra pas être inférieure à une certaine limite.

Pour obtenir ces précisions techniques, et pour la mise en œuvre, il est nécessaire de se reporter aux cahiers des charges respectifs fournis par les fabricants des éléments de fixation.

En règle générale, l'utilisation d'éléments de fixation de type M10 est suffisante. Prendre soin d'utiliser des éléments traités anti-corrosion (acier inoxydable de type A2 minimum).

Consultez les pages 10 et 11 pour voir des exemples de fixation.

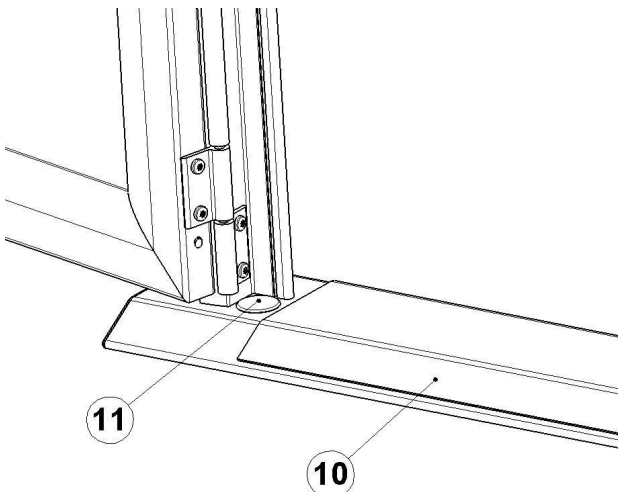
Fixation au sol :



Pour la fixation du portillon, 2 logements sont prévus sur le seuil à la base des 2 poteaux (voir ci-contre pour le poteau gauche).

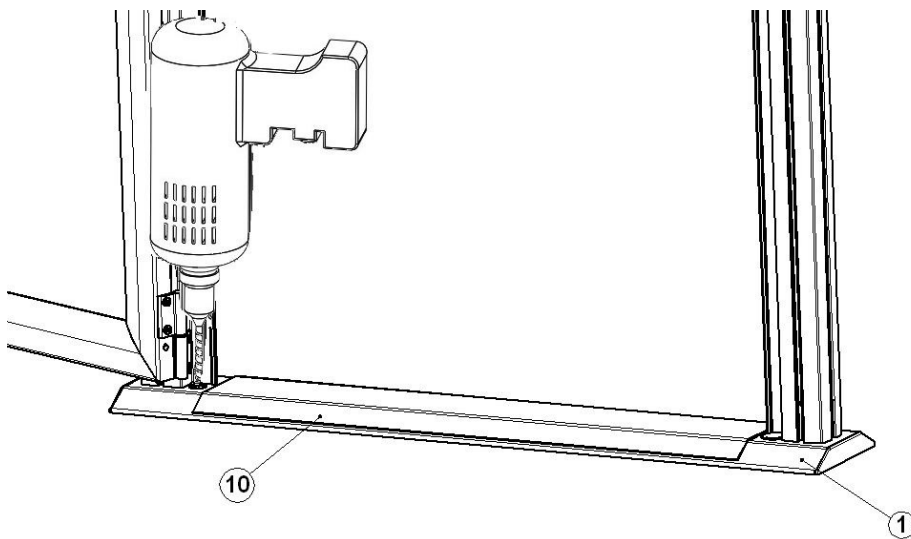
Seulement 2 points de fixation au sol sont donc nécessaires pour réaliser le positionnement du portillon.

En effet, le reste du portillon est entièrement monté.



Retirez la protection en caoutchouc noir sur les 2 logements de fixation (Rep. 11).

Ces protections sont situées à la base de chaque poteau.

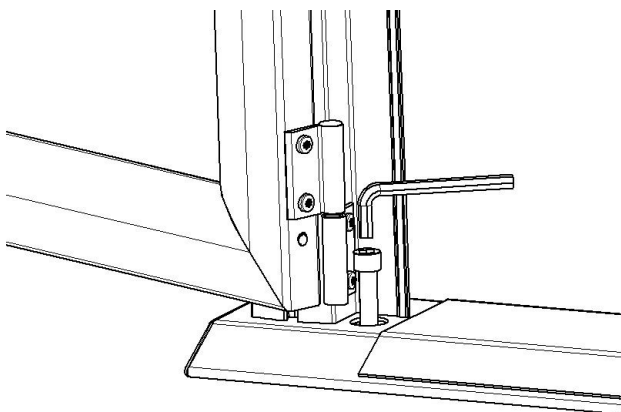


Après avoir retiré les bouchons, positionnez le portillon à l'endroit souhaité et tracez ou pré-percez le logement des chevilles.

Si nécessaire, pour terminer le perçage, déplacez le portillon.

Pour le diamètre de perçage, référez-vous à la documentation technique des éléments d'ancrage utilisés.

Après avoir réalisé les 2 perçages, positionnez les chevilles (voir les instructions du fabricant pour la pose).



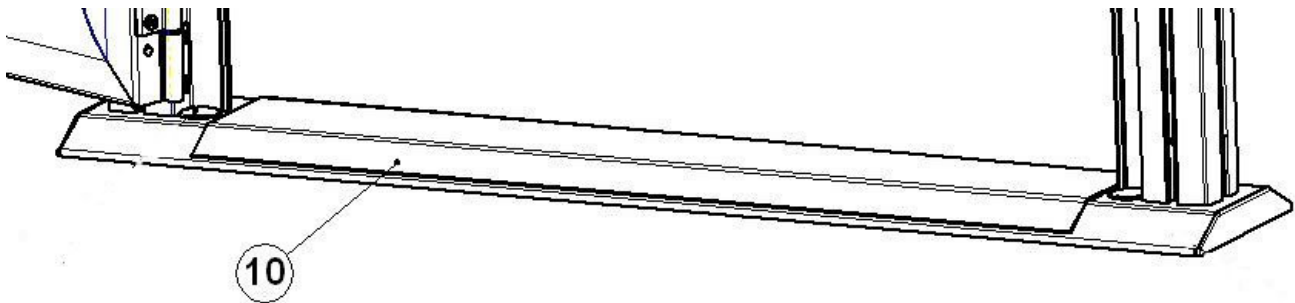
Pour les éléments de fixation, une vis de type CHC M10 est préconisée, en prenant toujours soin d'utiliser de la visserie inoxydable pour une meilleure tenue aux intempéries.

Fixez l'élément de droite et de gauche.

Réglage de l'inclinaison :

Les portillons sont montés et réglés en usine, donc aucune manœuvre de réglage n'est nécessaire. Il faudra tout de même veiller à ne pas le positionner sur un sol trop irrégulier.

Adhésif antidérapant :

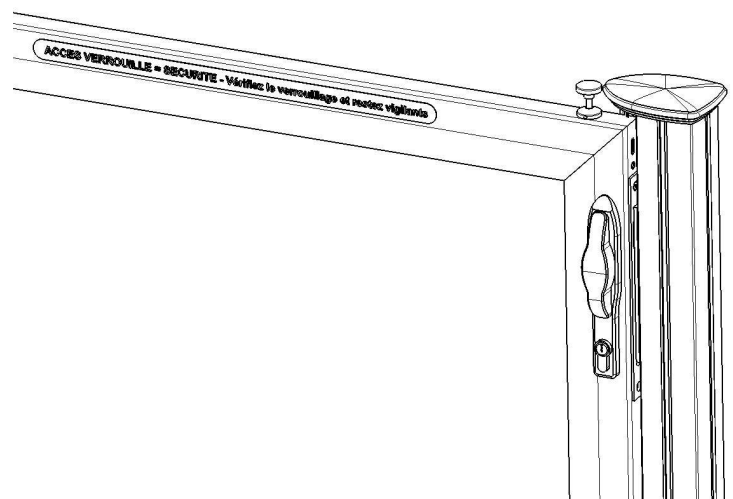


L'adhésif antidérapant (rep. 10) n'est pas livré collé sur le seuil. Il est possible de ne pas l'utiliser mais sa présence diminue fortement les risques de glissement au niveau du seuil avec des pieds humides.

Si nécessaire, collez l'adhésif sur la face supérieure du seuil, comme indiqué ci-dessus, entre les 2 poteaux.

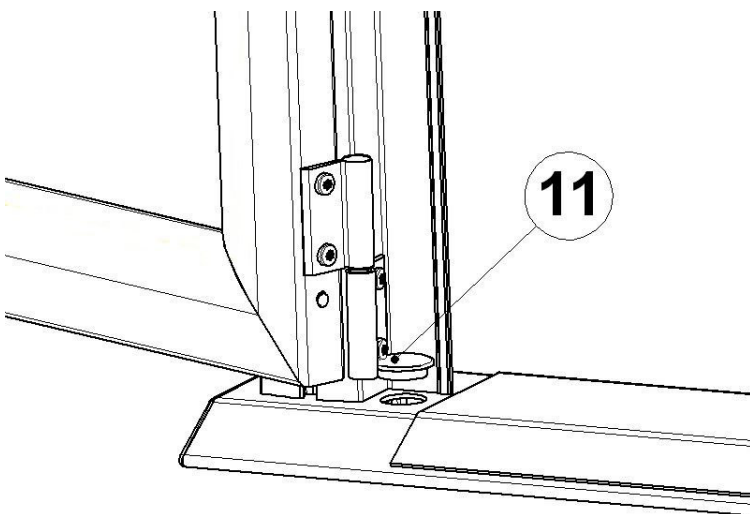
Autocollant de mise en garde :

Ne jamais retirer l'autocollant (rep.9) de la traverse. Il permet de rappeler à tout un chacun le risque éventuel d'une mauvaise fermeture, ainsi qu'une perte de vigilance.



Repositionner les bouchons :

Après avoir fixé et réglé si nécessaire le portillon, repositionnez les 2 caches en caoutchouc noir (Rep. 11).

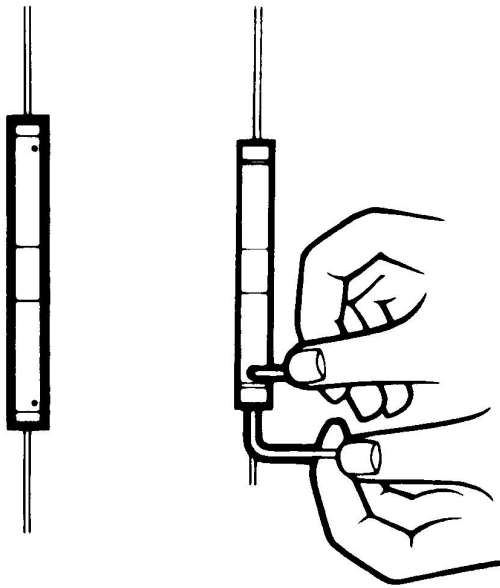


Réglage de la paumelle ressort :

Une paumelle intermédiaire munie d'un ressort est montée sur le portillon. Elle permet une fermeture automatique de la porte. Sa force de fermeture est réglable (réglage usine).

Si au cours du temps, l'intensité de fermeture de la porte diminue, il sera nécessaire de régler de nouveau la fermeture.

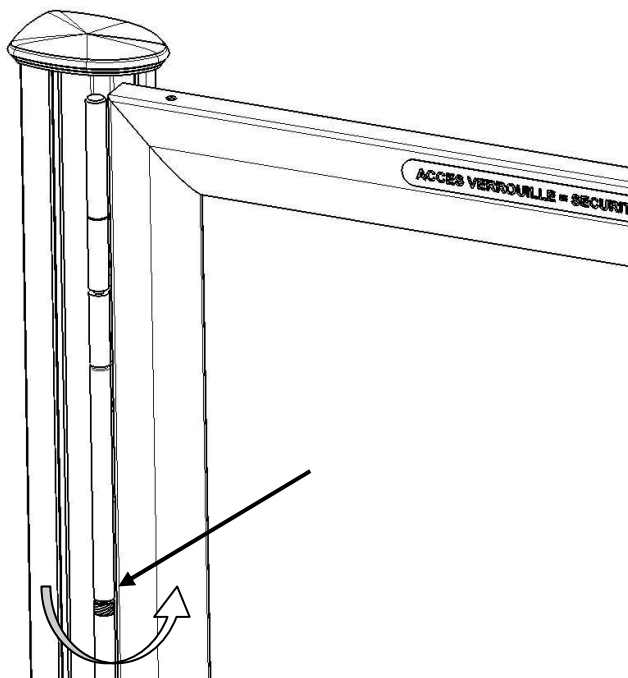
Pour régler la force de fermeture du gond à ressort, il faut retirer la clavette de sécurité (située sur la partie basse) et tendre le ressort avec la clé « Allen » (pas plus de $\frac{3}{4}$ de tour par rapport à sa position initiale).



La paumelle ressort (repère 4 sur le plan page 7) est située sous la paumelle haute du portillon.

Elle se règle par le dessous à l'aide d'une clé à six pans.

Ce réglage s'effectue portillon fermé.



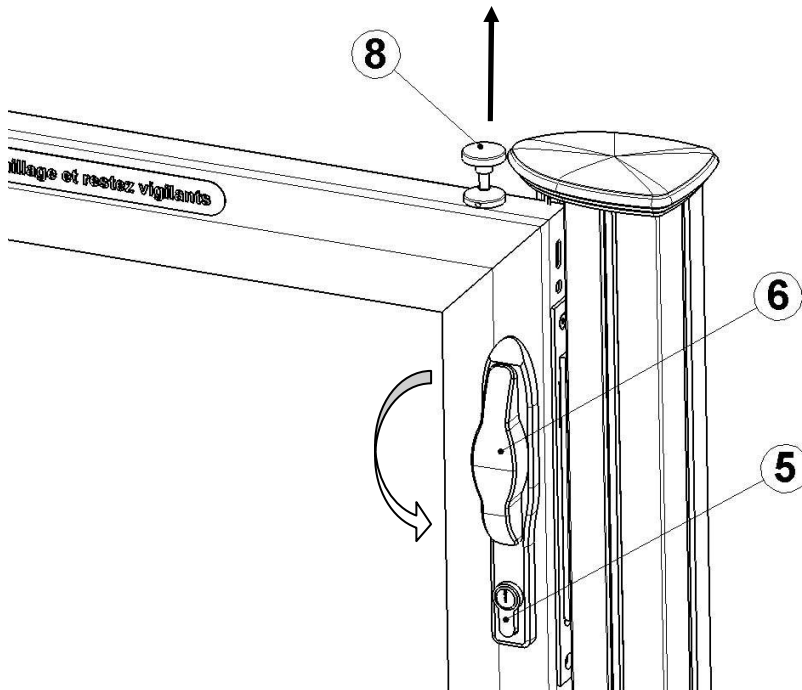
Pour accéder au réglage de la paumelle ressort, située sur sa partie la plus basse (voir schéma précédent), le démontage du tube anti-pincement (repère 12) est nécessaire.

Le démontage s'effectue en dévissant l'écrou moleté pour pouvoir retirer le tube.

Prendre soin de bien replacer le tube anti-pincement, après réglage de la paumelle ressort.

Pour remonter le tube, il faut veiller à bien engager l'extrémité basse du système anti-pincement dans la paumelle inférieure, avant de repositionner le tube et engager l'écrou moleté.

Fermeture sécurisée du portillon :

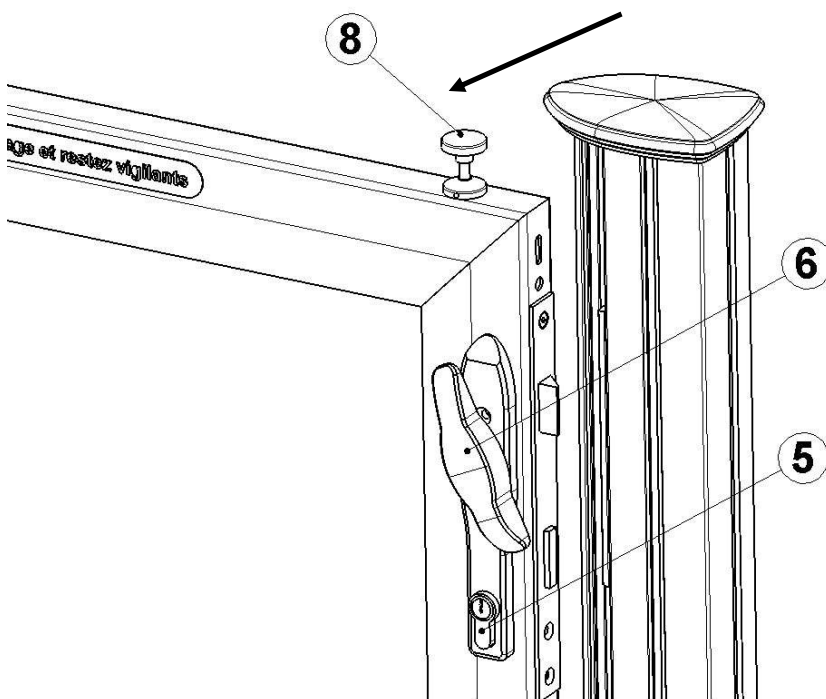


Le moyen d'accès est muni d'un dispositif à fermeture et verrouillage automatique (Rep. 8).

Le portillon est ramené dans sa position fermée à l'aide de la paumelle ressort.

Pour déverrouiller, 2 actions simultanées et de nature différentes sont nécessaires :

- 1- tirer le loquet
- 2- tourner la poignée



Tout en maintenant la poignée vers le bas, tirez sur le portillon pour l'ouvrir.

En relâchant le loquet et la poignée, le verrouillage automatique se réarme.

La fermeture ne sera totale que si le portillon revient bien dans sa position initiale.

La paumelle ressort assure alors son retour.

La fermeture permanente du portillon peut être assurée à l'aide du verrouillage à clé de la serrure (3 jeux sont fournis).

Montage des panneaux sur le portillon :

Retirez les embouts supérieurs noirs pour réaliser cette opération.

Suivez les opérations 5 et 7 dans le chapitre « Montage des poteaux » pour le montage des panneaux.

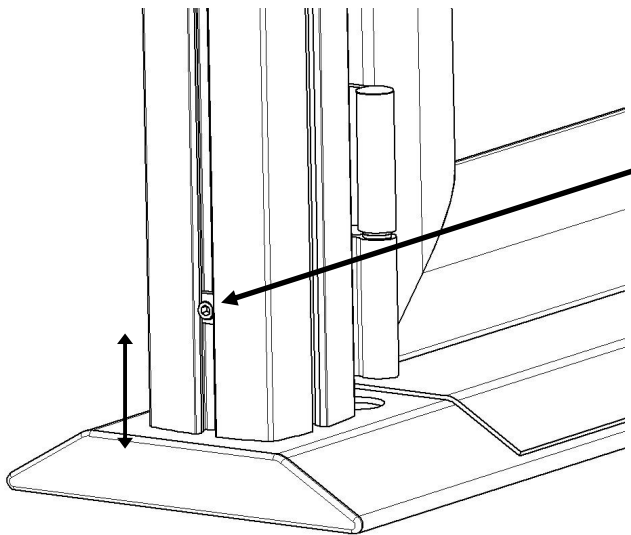
En effet, les panneaux se logent dans les mêmes rainures que celles que l'on trouve sur les poteaux.

Vérifiez bien qu'il y ait un écrou carré fixé en bas dans la rainure choisie. Le cas échéant, prenez un écrou de la rainure inutile et le fixer à nouveau dans la rainure adéquate.

Glissez le panneau jusqu'à venir en butée sur l'écrou en bas.

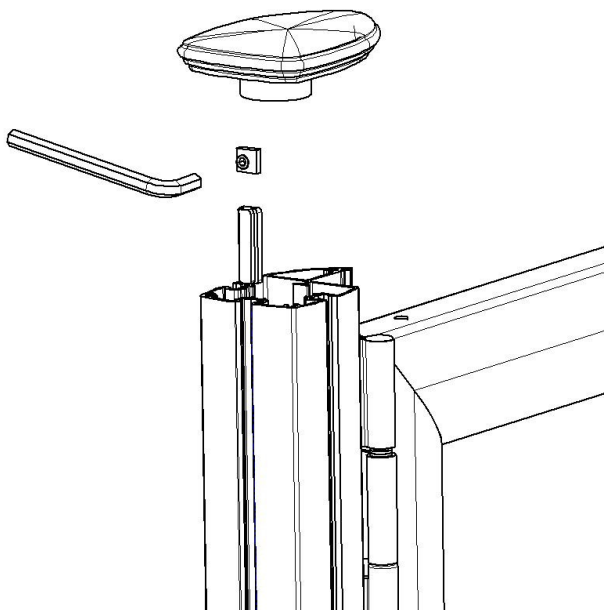
Glissez une cale en plastique noir.

Utilisez une clé « Allen » pour serrer le tout à l'aide d'une vis pression et d'un écrou carré.



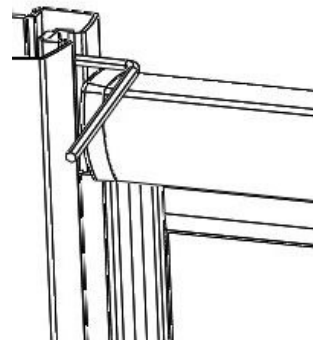
Ecrou et vis de pression

Prendre soin de respecter la hauteur pour l'utilisation d'une autre rainure (logement de la vis dans le trou prévu)



Verrouillez le panneau à l'aide d'une cale, d'une vis de pression et d'un écrou carré.

Après avoir serré la vis de pression, repositionnez les embouts.



2 – Préparation du sol pour la fixation des poteaux

Pour des raisons de sécurité, la fixation de la clôture exige certaines précautions.

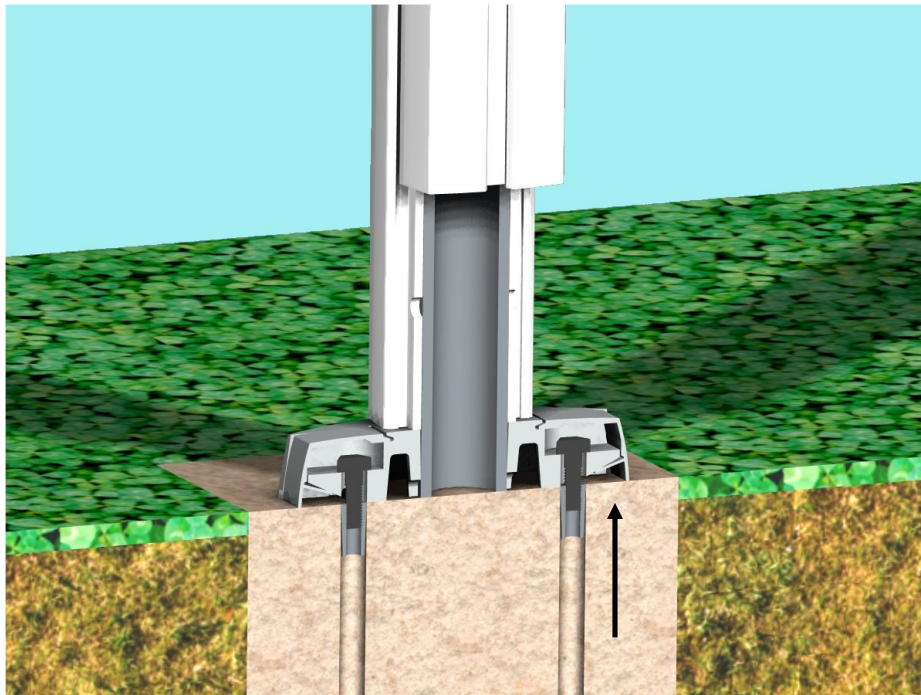
Les platines de fixation doivent être ancrées au sol par l'intermédiaire d'un support fixe dur (dalle, terrasse, margelle, plot en béton,...) au moyen de cheville à expansion ou chimique.

La dalle doit présenter une certaine épaisseur, nécessaire à la bonne tenue de la fixation.

Cette épaisseur minimum sera fonction du type d'ancrage prévu. De même, la distance entre le bord de la dalle et le point d'ancrage du raidisseur ne devra pas être inférieur à une certaine limite.

Pour obtenir ces précisions techniques, et pour la mise en œuvre, il est nécessaire de se reporter aux cahiers des charges fournis par les fabricants des éléments de fixation.





F = 310 à 620 kg

La tenue à l'arrachement requise pour la fixation au sol est de 310 kg si vous utilisez des modules de 1 m, 465 kg pour des modules de 1.5 m et de 620 kg pour des modules de 2 m.

Pour une tenue optimale, il faudra donc se référer à la documentation technique des systèmes d'ancrages utilisés pour vérifier qu'elle soit au moins équivalente à ces valeurs.

En règle générale, l'utilisation d'éléments de fixation de type M8 est suffisante. Prendre soin d'utiliser des éléments traités anti-corrosion (acier inoxydable par exemple).

Exemples de fixation à expansion:



Goujon



Boulon



Douille

Exemples de cheville chimique:

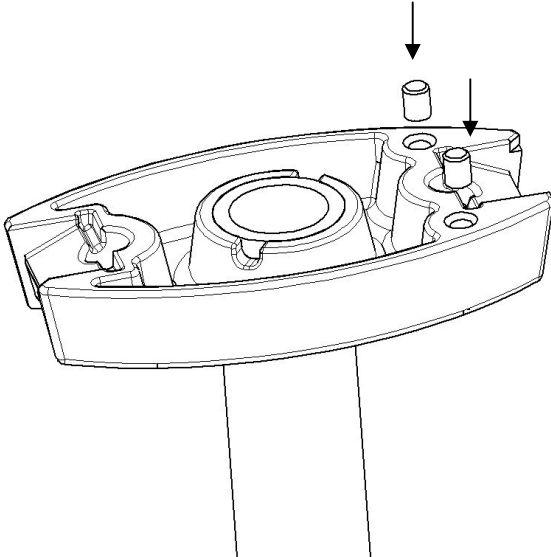


Il existe des scellements chimiques polyester, époxy-acrylate ou par ampoule de verre (voir ci-contre).

Selon les cas, ces fixations à expansion ou chimiques permettent un ancrage sur corps plein ou creux ainsi qu'une tenue mécanique (dans le cas de l'utilisation de M12) variant de 650 à 1650 kg. Cette valeur est bien entendue directement liée à la qualité de la mise en œuvre du scellement (voir cahier des charges des fabricants).

3 – Fixation de la platine

Préparation de la platine :

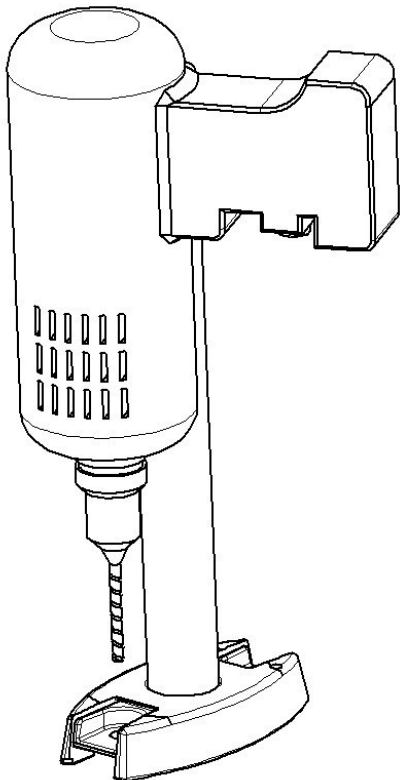


Positionnez, dans le sens indiqué ci-contre, 2 vis de pression sous la platine du poteau.

Ces vis serviront par la suite pour régler l'inclinaison du poteau.

Utilisez une clé à six pans de 4 pour réaliser cette opération. Vissez à fond de manière à positionner la vis au niveau de la face tournée vers le sol.

Centrage et réalisation des perçages :



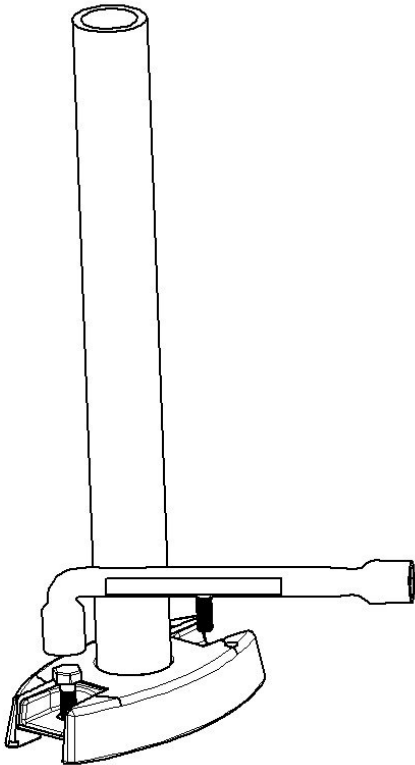
Utilisez la platine de fixation au sol pour tracer les positions de perçage ou pré-percer les 2 trous.

Retirez la platine pour finir le perçage.

Pour le diamètre et la profondeur de perçage, référez-vous à la documentation technique des éléments d'ancrage utilisés.

Après avoir réalisé les 2 perçages, positionnez les chevilles (voir les instructions du fabricant pour la pose).

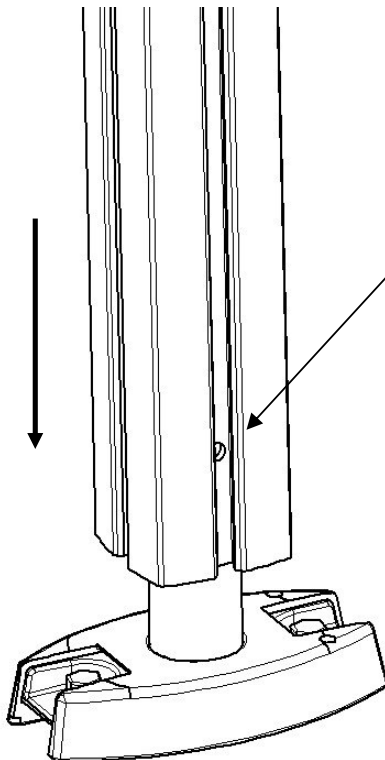
Fixation de la platine :



Repositionnez la platine.

Montez et serrez les 2 vis de fixation au sol à l'aide d'une clé à pipe de 13 (pour l'utilisation de vis M8).

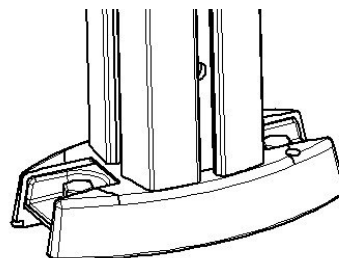
4 - Montage du premier poteau

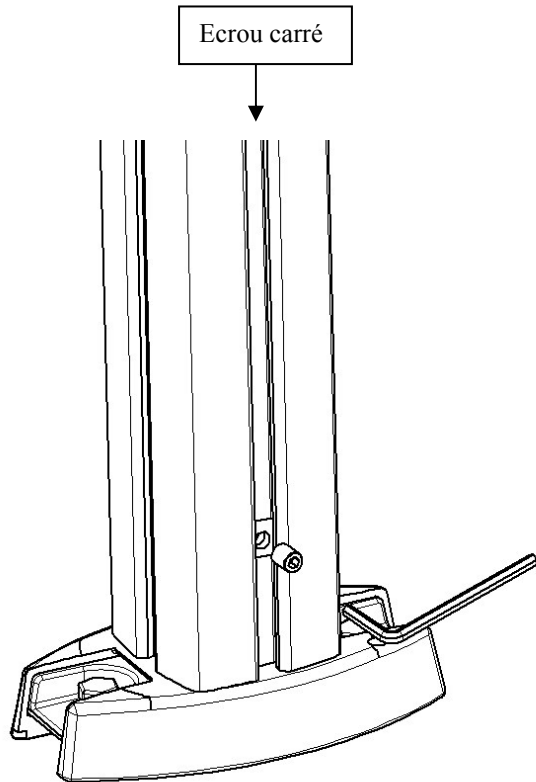


Faites glisser le poteau à l'extérieur du tube rond.

Prenez soin de positionner les 2 ou 4 perçages vers le bas

Venir en appui sur la platine





Faites glisser l'écrou par la rainure du poteau

Positionnez la vis pression (face au trou prévu pour l'accueillir)

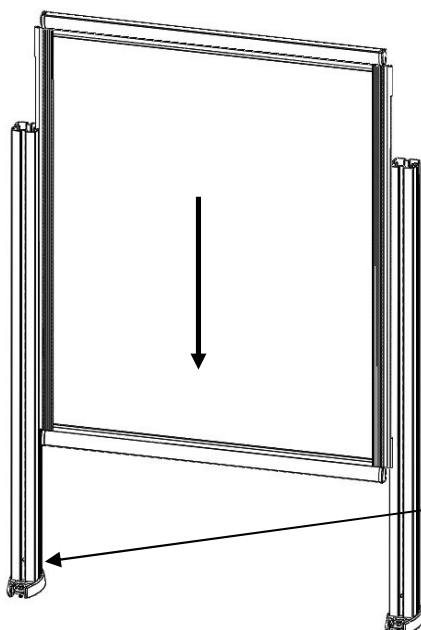
Serrez légèrement la vis à l'aide d'une clé à 6 pans de 4 jusqu'à venir en appui sur le tube intérieur.

Positionner et serrer également l'écrou carré et la vis de l'autre côté du poteau.

5 – Montage du deuxième poteau

Reportez-vous au chapitre précédent pour monter le poteau sur sa platine sans la fixer au sol. Positionner également les 2 écrous carrés munis de leur vis de pression au bas du poteau.

6 – Positionnement du panneau

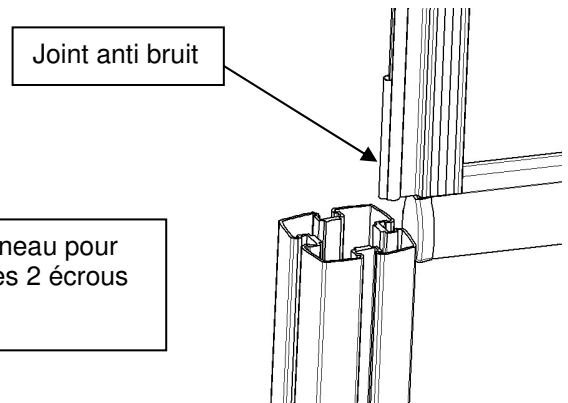


Faire descendre le panneau pour qu'il soit en butée sur les 2 écrous carrés des poteaux.

Pour cette opération, une personne supplémentaire est requise.

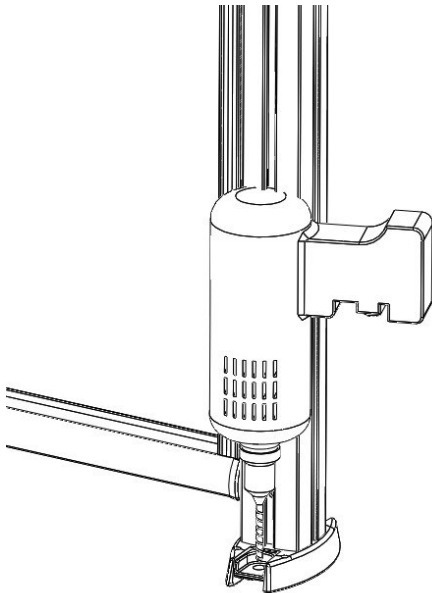
Glisser le panneau pré monté dans les rainures des 2 poteaux.

Prendre soin de ne pas abîmer les joints antibruit au montage.



7 – Fixation de la deuxième platine

Le montage du panneau va permettre de positionner l'entraxe des 2 poteaux pour percer le logement des chevilles de la deuxième platine.

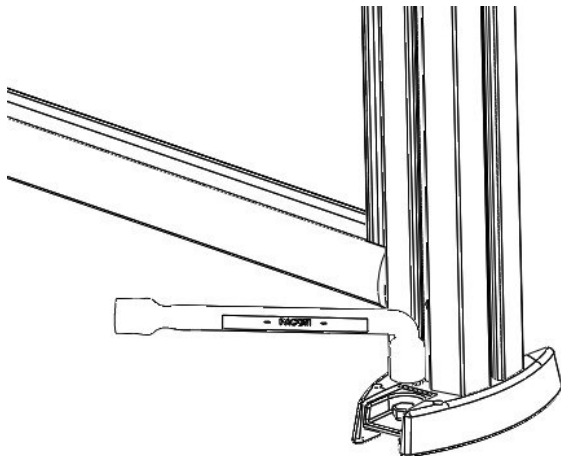


Positionnez la 2^o platine à l'endroit souhaité et tracez ou pré-percez le logement des chevilles.

Si nécessaire, pour terminer le perçage, déplacez la platine.

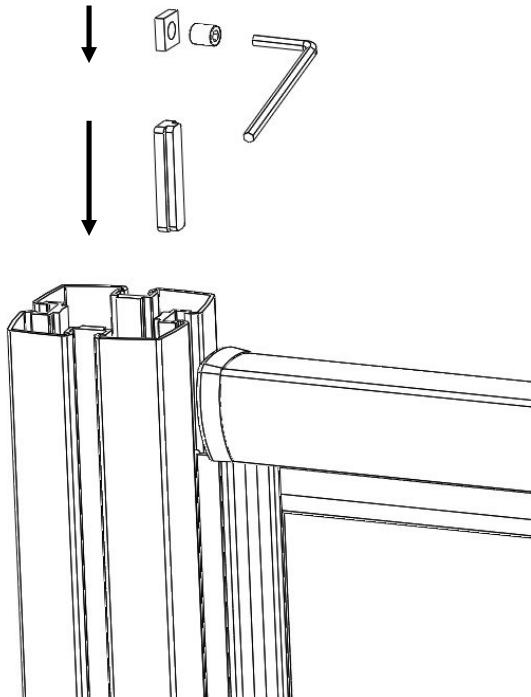
Pour le diamètre de perçage, référez-vous à la documentation technique des éléments d'ancrage utilisés.

Après avoir réalisé les 2 perçages, positionnez les chevilles (voir les instructions du fabricant pour la pose).



Repositionnez la platine, engagez et serrez les vis de fixation à l'aide d'une clé à pipe de 13.

8 – Verrouillage du panneau

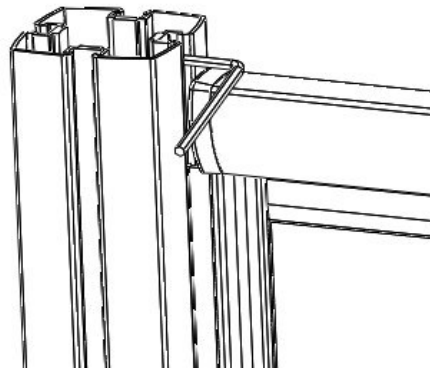


Engagez la cale noire dans la rainure du poteau jusqu'à qu'elle vienne en butée sur le panneau.

Engagez également l'écrou carré.

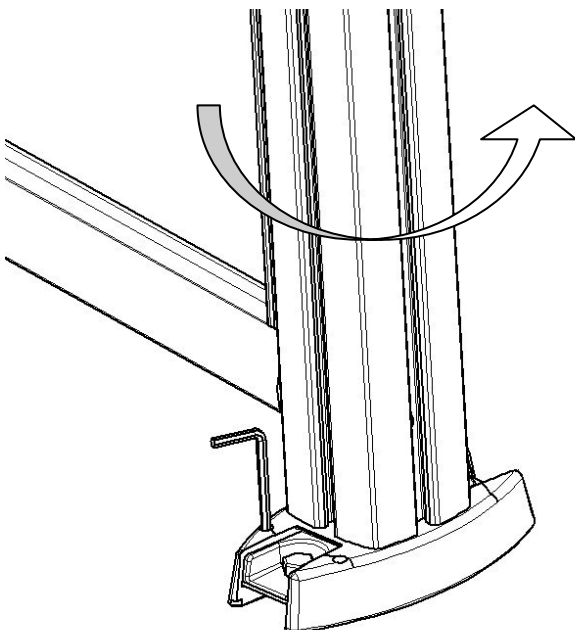
Vissez la vis de pression.

Serrez la vis en ne laissant aucun jeu.



9 – Finitions

Réglage de l'inclinaison :



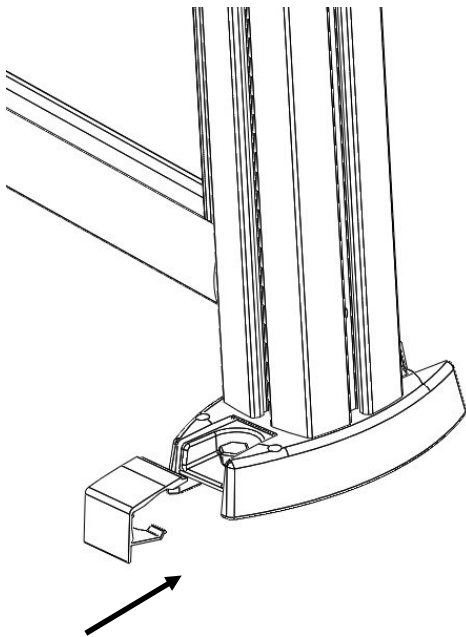
A l'aide de la clé à 6 pans de 4, il est possible de régler l'inclinaison du poteau en jouant sur les 2 vis de réglage.

Desserrez au préalable les fixations au sol pour pouvoir régler l'inclinaison.

Après réglage, serrez les fixations

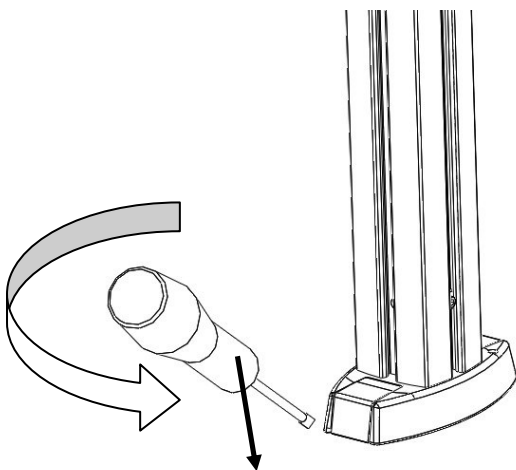
Attention : pour un bon alignement des panneaux, dans le cas où le sol est très irrégulier, le retournement de la platine est peut être nécessaire.

Mise en place des caches d'écrou :



Engagez le cache d'écrou par le coté jusqu'à ce qu'il se clippe.

Faire de même pour les 3 autres.

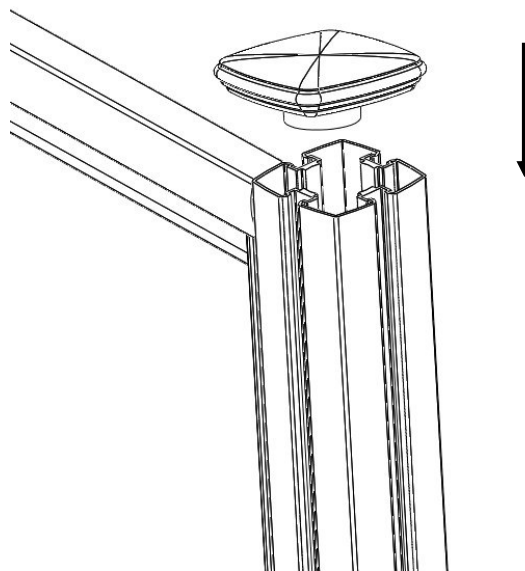


Pour retirer un cache d'écrou, utilisez un tournevis plat.

Engagez le tournevis par l'ouverture prévue, puis faites levier.

Mise en place des embouts de poteau :

Enfoncez les embouts aux extrémités du poteau pour une finition parfaite.



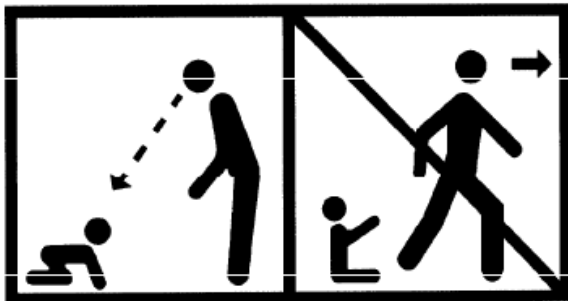
10 – Montage des autres panneaux

Pour le montage des autres panneaux, suivre les étapes 1 à 8 et répéter les opérations décrites. Dans tous les cas, procéder à un montage à blanc (sans fixer les éléments au sol) pour positionner les chevilles à l'aide des platines en Aluminium.

CONSEILS DE SECURITE

Attention : Lire attentivement ce qui suit et appliquer les conseils prescrits :

- La piscine peut constituer un danger grave pour vos enfants. Une noyade est très vite arrivée. Des enfants près d'une piscine réclament votre constante vigilance et votre surveillance active, même s'ils savent nager.
- Cette barrière ne se substitue pas au bon sens ni à la responsabilité individuelle. Elle n'a pas pour but non plus de se substituer à la vigilance des adultes responsables qui reste le facteur essentiel pour la protection des jeunes enfants.
- Attention : la sécurité n'est assurée qu'avec le moyen d'accès fermé, verrouillé. La fermeture du moyen d'accès doit être systématiquement vérifiée
- Le moyen d'accès doit être systématiquement fermé en cas d'absence, même momentanée du domicile.
- Il faut veiller à prévenir tout risque de pincement des jeunes enfants lors de la fermeture du portillon
- Il est impératif de changer tout élément (ou ensemble d'éléments) détériorés
- Prendre toutes les mesures afin d'empêcher l'accès du bassin aux jeunes enfants et ce, jusqu'à la réparation de la barrière ou du moyen d'accès lors d'un constat de dysfonctionnement ou lors du démontage de la barrière empêchant la sécurisation du bassin.
- La présence d'un parent et/ou d'un adulte responsable est indispensable lorsque le bassin est ouvert.



- Apprenez les gestes de secours
- Mémoriser et afficher près de la piscine les numéros des premiers secours
 - Pompiers (18 pour la France)
 - SAMU (15 pour la France)

Des pictogrammes soulignant le devoir des adultes de surveillance des jeunes enfants et soulignant les risques de noyades peuvent être affichés aux alentours de la piscine pour rappeler en permanence les risques encourus ainsi que les gestes préconisés.

CONSEILS D'ENTRETIEN

- Il est recommandé de vérifier régulièrement le bon fonctionnement du système de fermeture
- Il est impératif de changer dans les délais les plus brefs tout élément ou ensemble d'éléments détériorés. N'utiliser que des pièces agréées par le fournisseur / installateur.
- Les matériaux utilisés pour le produit (acier inoxydable pour toute la visserie, aluminium pour les profils et pièces de fonderie, PMMA pour le remplissage transparent, Polyamide pour les pièces plastiques) sont tous traités anti-corrosion et/ou anti-UV. Ils sont spécifiquement utilisés pour répondre aux besoins exigés par la norme NF P90-306 en ce qui concerne sa résistance dans le temps face aux agressions extérieures.
- Pour le nettoyage des profils (anodisés ou laqués) ou du remplissage, utiliser du savon ou des produits spécifiques.
- Toutefois, un entretien peut être nécessaire sur le remplissage transparent pour conserver son éclat initial.
- Pour l'entretien du PMMA, il est recommandé de s'adresser à votre revendeur ou à des entreprises spécialisées en fourniture plastique : il existe des produits de nettoyage et antistatique ainsi que des crèmes à polir.